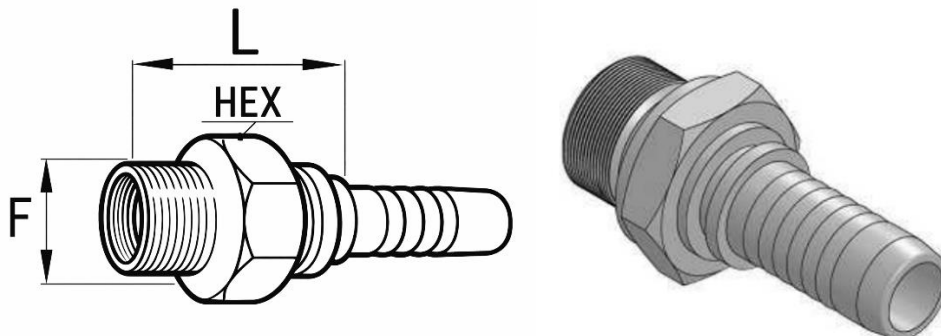


## DATA SHEET - TEHNIČNI LIST



	DN	F	L	mm	HEX	⌀ (Kg)
82354	3/16"	10x1	21,5	5	14	0,016
82355		12x1,5	23,2		17	0,026
82356		14x1,5	25		19	0,025
82067	10x1	14		0,018		
82357	1/4"	12x1,5	24,5	6	17	0,019
81040		14x1,5	25,5		19	0,02
81041		16x1,5	28,5		22	0,06
82358		18x1,5	29,5		24	0,055
82359	5/16"	14x1,5	25,5	8	19	0,035
80124		16x1,5	28,5		22	0,046
80125		18x1,5	29,5		24	0,056
82360	3/8"	14x1,5	25,8	10	19	0,037
80126		16x1,5	28,8		22	0,05
80127		18x1,5	29,8		24	0,037
80128		20x1,5			27	0,07
80129		22x1,5			0,08	
80130	1/2"	18x1,5	30,3	13	24	0,066
80131		20x1,5			27	0,081
80132		22x1,5			0,057	
82361	5/8"	26x1,5	35,3	16	32	0,132
82362			35,5			0,139
82961	3/4"	30x1,5	35	19	36	0,154
82962			38,5			0,187
82363	1"	38x1,5	46,8	25	46	0,303
82364	1" 1/4	45x1,5	47,5	32	50	0,475

Izdelano iz Mehkega Jekla

Made of Mild Steel

